



Piederumi



INW_vakuumsūkņi / vakuumsūkņi



INECO

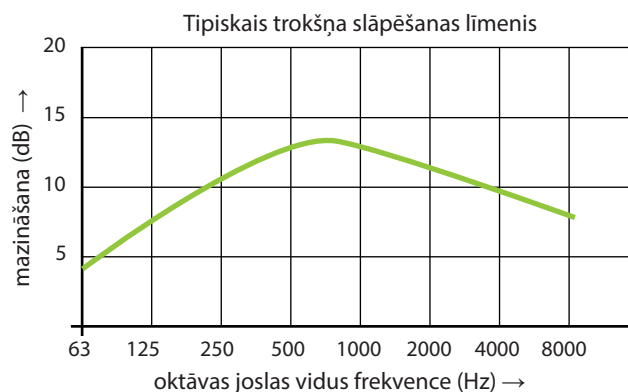
**Air and Vacuum
Components**

www.in-eco.lv

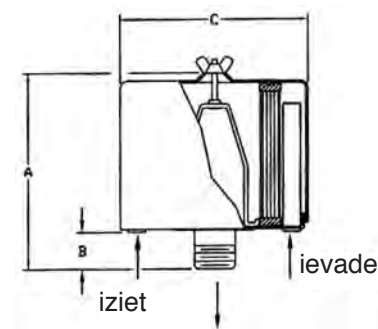
Gaisa filtrus ar integrētu trokšņa slāpēšanu INW gaisa pūtēji > Piederumi

Raksturojums

- > papīra ieliktna caurlaidība līdz $2\ \mu\text{m}$
- > poliestera ieliktna caurlaidība līdz $5\ \mu\text{m}$
- > trokšņa slāpēšana 4 - 14 dB
- > ekspluatācijas temperatūra no $-26\ \text{°C}$ līdz $104\ \text{°C}$
- > slāpētāja caurulītes maksimizē trokšņa slāpēšanu un samazina līdz minimumam spiediena zudumus
- > stiepts filtra korpuss no izturīga oglekļa tērauda
- > apdedzināta, emaljēta vai pulvera pārklājuma virsmas apstrāde



Trokšņa slāpēšanas līmenis var mainīties atkarībā no izmantotās ierīces tipa



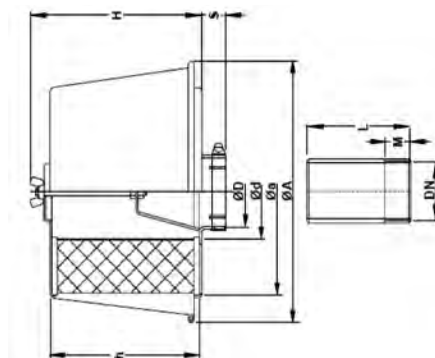
pielaides izmēriem $\pm 6\ \text{mm}$

	Tips	plūsma / cauruļvads (m ³ /st.)	Max. plūsma / Filtrēšanas ieliktni (m ³ /st.)	pieslēgums (ārējā vītne) G	Izmēri (mm)			svars (kg)
					A	B	C	
Filtri	FT.119.18P	119	170	1 ¼"	168	41	152	1,5
	FT.145.18P	145	170	1 ½"	168	41	152	2
	FT.230.30P	230	332	2"	184	57	254	4
	FT.332.230P	332	510	2 ½"	318	64	254	7
	FT.510.234P	510	970	3"	330	76	406	13
	FT.885.234P	885	970	4"	356	102	406	14
	FT.1360.244P	1360	1500	5"	356	102	406	15
Filtrēšanas ieliktni	Tips	Filter	Izmēri (mm)					
			a	d	h			
	K.18P	FT.119.18P	76	111	121			
	K.18P	FT.145.18P	76	111	121			
	K.30P	FT.230.30P	92	146	121			
	K.230P	FT.332.230P	92	146	241			
	K.234P	FT.510.234P	121	200	244			
	K.234P	FT.885.234P	121	200	244			
K.244P	FT.1360.244P	152	248	244				

Vienmēr izvēlieties gaisa filtru ar lielāku caurplūdumu nekā gaisa pūtēja sūkšanas jauda. Filtra un gaisa pūtēja pieslēgšanas izmēri var būt atšķirīgi.

Filtri

INW gaisa pūtēji > Piederumi



Filtri	Tips	plūsma m ³ /st.	DN	A	D	H	S	L	M
	FA.4020	85	3/4"	150	27	105	23	130	15
	FA.4030	85	1"	150	33	105	23	130	15
	FA.4040	85	1 1/4"	150	42	105	23	200	15
	FA.4050	250	1 1/2"	180	48	155	23	200	15
	FA.4060	400	2"	230	60	155	23	200	15
	FA.4070	700	3"	280	89	180	35	200	15
	FA.4080	1400	4"	410	114	330	35	200	15
	FA.4090	2800	5"	410	-	330	-	-	-

Filtrēšanas iekārti	Tips	Filter	a	d	h
	K.2454	FA.4020	108	55	83
		FA.4030			
		FA.4040			
	K.2455	FA.4050	147	80	135
	K.2456	FA.4060	176	80	135
	K.2457	FA.4070	225	100	150
	K.2458	FA.4080	300	215	300
		FA.4090			

Vienmēr izvēlieties gaisa filtru ar lielāku caurplūdumu nekā gaisa pūtēja sūkšanas jauda.
Filtra un gaisa pūtēja pieslēgšanas izmēri var būt atšķirīgi.

Spiediena drošības vārsts, manometri, pretvārsti

INW gaisa pūtēji > Piederumi

Spiediena drošības vārsts - tips PVD G 1"



Spiediena drošības vārsts / Drošības vārsts retinājuma spiedienam - tips PVG G 1 1/2":



Spiediena drošības vārsts	Tips	spiediens	vakuums	Pievienošanas Izmērs:
	PVD	jā	nav	G 1"
PVG	jā	jā	G 1 1/2"	

Manometri Ar Glicerīna Pildījumu



Manometrs spiedienam	Tips	nominālais izmērs	mērijumu diapazons	pievienojuma vītne
	ManDG	65 mm	0 līdz 1 bar	G 1/4"

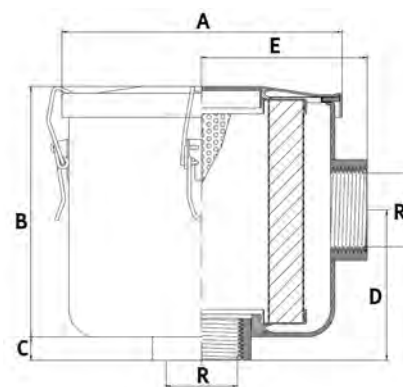
Pretvārsti



Pretvārsti	Tips	siltumizturība	materiāls	pievienojuma vītne
	SK25 - 1 1/2"	100 °C	misiņš	G 1 1/2"
	SK25 - 2"	100 °C	misiņš	G 2"
	SK40/2002 - 1 1/2"	100 °C	misiņš	G 1 1/2"
	SK40/2002 - 2 1/2"	100 °C	misiņš	G 2 1/2"
	SK40/2002 - 2"	100 °C	misiņš	G 2"
	SK40/2002 - 3"	100 °C	misiņš	G 3"
SK40/2002 - 3/4"	100 °C	misiņš	G 3/4"	

Filtri

INW_vakuumsūkņi > Piederumi



Filtri	Tips	plūsma m ³ /st.	R/DN	A	B	C	D	E
	F.002	42	3/4"	110	76	14	53	54
	F.003	108	1 1/4"	170	141	17	93	96
	F.004	96	1 1/4"	133	85	17	53	78
	F.005	192	1 1/2"	170	170	18	124	100
	F.006	310	2"	200	240	18	124	114
	F.006/1	360	2 1/2"	200	240	18	124	114
	F.007	550	3"	270	180	50	145	165
	F.008	720	4"	270	180	50	145	165
	F.009	1080	3"	280	415	60	346	197
	F.010	1400	4"	330	623	60	530	235

Filtrēšanas ieliktni	Tips	Filter	a	d	h
	K.2034	F.002	64	38	69
	K.2051	F.003	127	64	123
	K.2032	F.004	98	60	71
	K.2070	F.005	127	64	155
	K.2050	F.006	150	88	221
	K.2050	F.006/1	150	88	221
	K.2063	F.007	212	145	163
	K.2063	F.008	212	145	163
	K.2211	F.009	198	103	378
	K.2086	F.010	242	132	498

Vienmēr izvēlieties gaisa filtru ar lielāku caurplūdumu nekā gaisa pūtēja sūkšanas jauda.
Filtra un gaisa pūtēja pieslēgšanas izmēri var būt atšķirīgi.

Drošības vārsts retinājuma spiedienam PVV G 1"



Drošības vārsts	Tips	pieslēguma vītne
	PVV	G 1"

Manometrs retinājuma spiedienam:



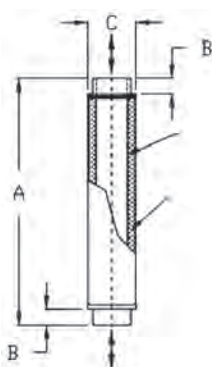
Manometrs retinājuma spiedienam	Tips	nominālais izmērs:	mērījumu diapazons	pievienojuma vītne
	ManG	65 mm	-1 līdz 0 bar	G 1/4"

Absorbējoši trokšņu slāpētāji absolūtai trokšņa slāpēšanai

INW gaisa pūtēji > Piederumi

Raksturojums

- > augstfrekvences trokšņu samazināšana pat par 30 dB (atkarībā no konkrētā izmantošanas veida)
- > minimāli spiediena zudumi
- > kārtains slāpēšanas materiāls
- > maksimālā ekspluatācijas temperatūra 100° C
- > dedzināta virsmas apstrāde

Stiprināta sieniņa
(skārda režģītis)slāpējošs
materiāls

Trokšņa slāpēšanas līmenis var mainīties atkarībā no izmantotās ierīces tipa

	Tips	piemērots plūsma (m ³ /st.)	Max. plūsma (m ³ /st.)	Pieslēgums - Arējā vītne G	Izmēri (mm)			Svars (kg)
					A	B	C	
Trokšņu slāpētāji	TH.100	75	127	1"	305	17	64	2
	TH.126	95	161	1 ¼"	305	17	64	2
	TH.151	265	450	1 ½"	305	17	79	3
	TH.201	460	782	2"	400	17	92	4
	TH.251	655	1113	2 ½"	533	38	118	8
	TH.301	980	1665	3"	660	40	130	10
	TH.401	980	1665	4"	606	43	254	26

Aerācijas membrāna

INW gaisa pūtēji > Piederumi

Smalku burbuļu aerācijas membrāna - kompakta un universāla, efektīvai piesātināšanai ar skābekli un izturībai aerācijas procesā



Ilustratīva fotogrāfija

Aerācijas membrāna - pielietojums:

- > jaunu notekūdeņu attīrīšanas iekārtu (NOI) izbūve
- > esošo NOI rekonstrukcija un to intensitātes palielināšana
- > zivsaimniecību dīķu intensitātes palielināšana
- > ūdenstilpņu un ūdenskrātuvju bagātināšana ar gaisu
- > galvanisko tvertņu un neitralizācijas vannu samaisīšana
- > suspensiju samaisīšana
- > eļļas atkritumu bioloģiskā degradēšana
- > biotehnoloģijas...

Tehniskie parametri	
maksimālais gaisa caurplūdums uz garuma metru stundā	max. 10 m ³ / m.h
ieteicamais gaisa caurplūdums uz garuma metru stundā	2,5 - 8 m ³ / m.h
gaisa temperatūra diafragmu	max. 70 °C
skābekļa pārvietošanas efektivitāte standarta apstākļos	6,5%/m ūdens dziļuma
ārējais diametrs	67 mm
sienu biezums	0,5 mm
aerācijas membrānas virsmas platums, viegli saspiežot	102 mm
materiāls (pastāvīgi elastīgs un izturīgs pret hidrolīzi un mikroorganismu ietekmi)	poliuretāna elastomers

Aerācijas membrānas priekšrocības:

- > vienmērīga un pastāvīga burbuļu veidošanās visa aerācijas elementa garumā līdz pat 30 m garumam
- > pārtrauktas ekspluatācijas gadījumā membrāna nenosprostojas un šķidrums nenokļūst atpakaļ
- > minimāli spiediena zudumi
- > optimizēta forma, izmērs un perforācijas blīvums
- > sevišķa izturība
- > ilgs darbūžs (parastajos, komunālajos notekūdeņos apm. 12 gadi)
- > optimālais sienu biezums nodrošina augstu mehānisko izturību
- > teicama ķīmiskā izturība
- > automātiska kondensāta izvadīšana no aerācijas sistēmas



Ilustratīva fotogrāfija

INECO

IN-ECO, spol. s r.o.
Radlinského 13
Ružomberok, 034 01
T +421 44 430 46 62
F +421 44 430 46 63
E: info@in-eco.sk
www.in-eco.lv